



# FS-GT3C



## Návod k použití

Děkujeme, že jste si vybrali toto 2,4GHz digitální proporcionalní dálkové ovládání. Jestliže používáte tento výrobek poprvé, přečtěte si pečlivě tento návod k použití. Řešení problémů vzniklých během provozu hledejte v tomto návodu. Návod prosím pečlivě uschovejte pro další použití. Ještě jednou díky za nákup našich produktů.

FLYSKY

## Specifikace:

### Vysílač

- pásmo 2,4 - 2,48 GHz
- RF výkon < 20dBm
- AFHDS - Automatic Frequency Hopping Digital System se 160 přeskokovými frekvencemi a šířkou pásma 500 Hz
- GFSK modulace
- rozlišení 1024
- LCD displej
- napájení 1ks LiPo akumulátor 3,7 V / 800 mAh
- rozměry 151 x 183 x 116 mm
- hmotnost 332 g bez akumulátoru, 357 g s akumulátorem
- LED indikace nabíjení
- USB nabíjecí konektor vysílače
- sklopná a otočná anténa vysílače
- mechový návlek kola volantu
- párování pomocí tlačítka a propojky

### Přijímač FS-GR3C

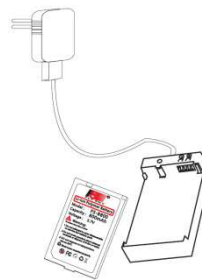
- Počet kanálů: 3
- Typ modelu: auto / loď
- Pásmo: 2.40-2.48GHz
- Systém přenosu: AFHDS
- Modulace: GFSK
- Rozlišení: 1024
- Citlivost: -105dbm
- Fail-safe: ano (kanál plynu)
- Napájecí napětí: 4,5-6,5V
- Hmotnost: 5g
- Rozměry: 37.6 x 22.3 x 13mm

## Nabíjení:

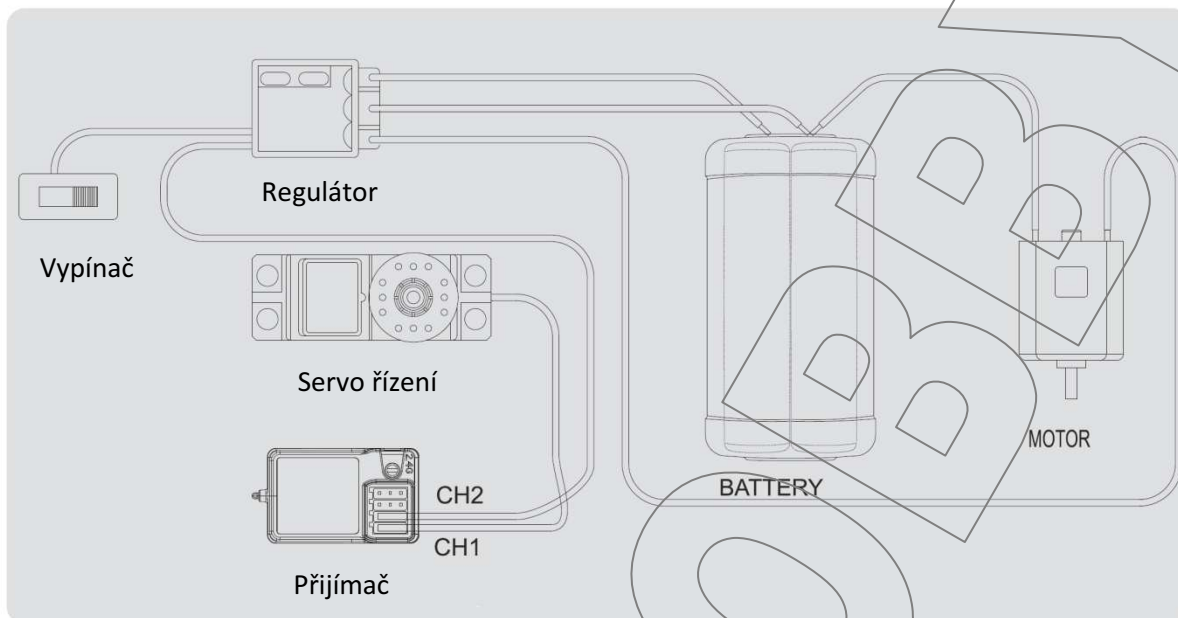
- po připojení nabíječe nebo USB kabelu do portu USB se indikátor nabíjení rozsvítí červeně
- po rozsvícení zeleného světla je nabíjení dokončeno a odpojte vysílač



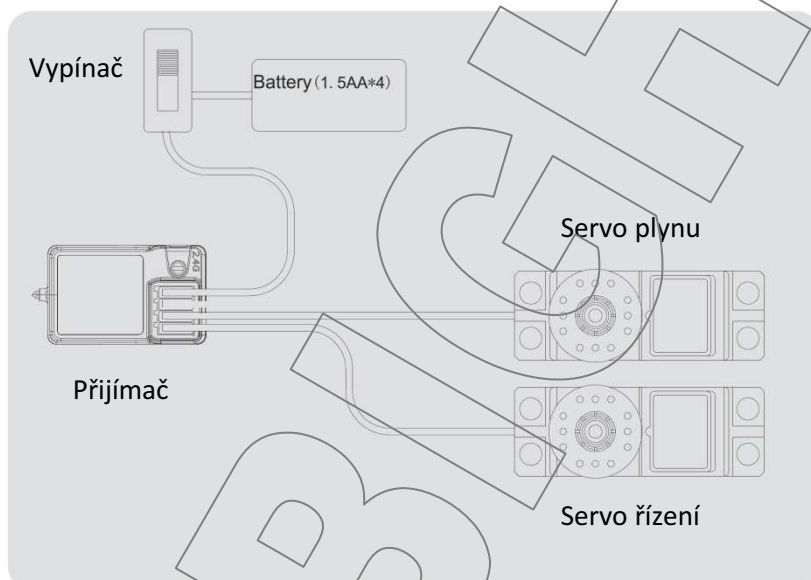
- použití nabíječe FS-BC101



### Zapojení s regulátorem motoru:



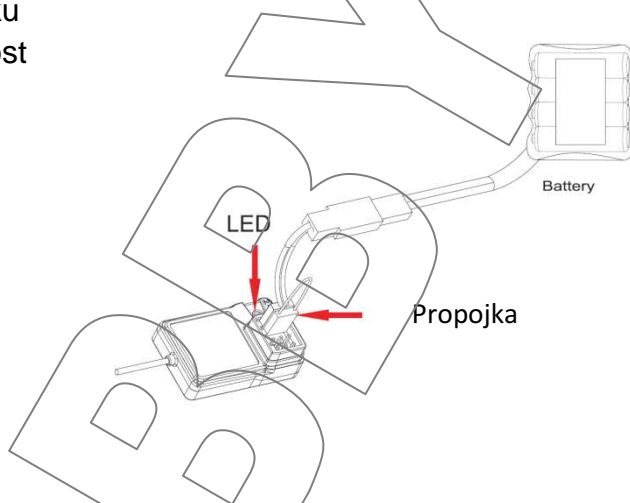
### Zapojení pro modely se spalovacím motorem:



## Párování:

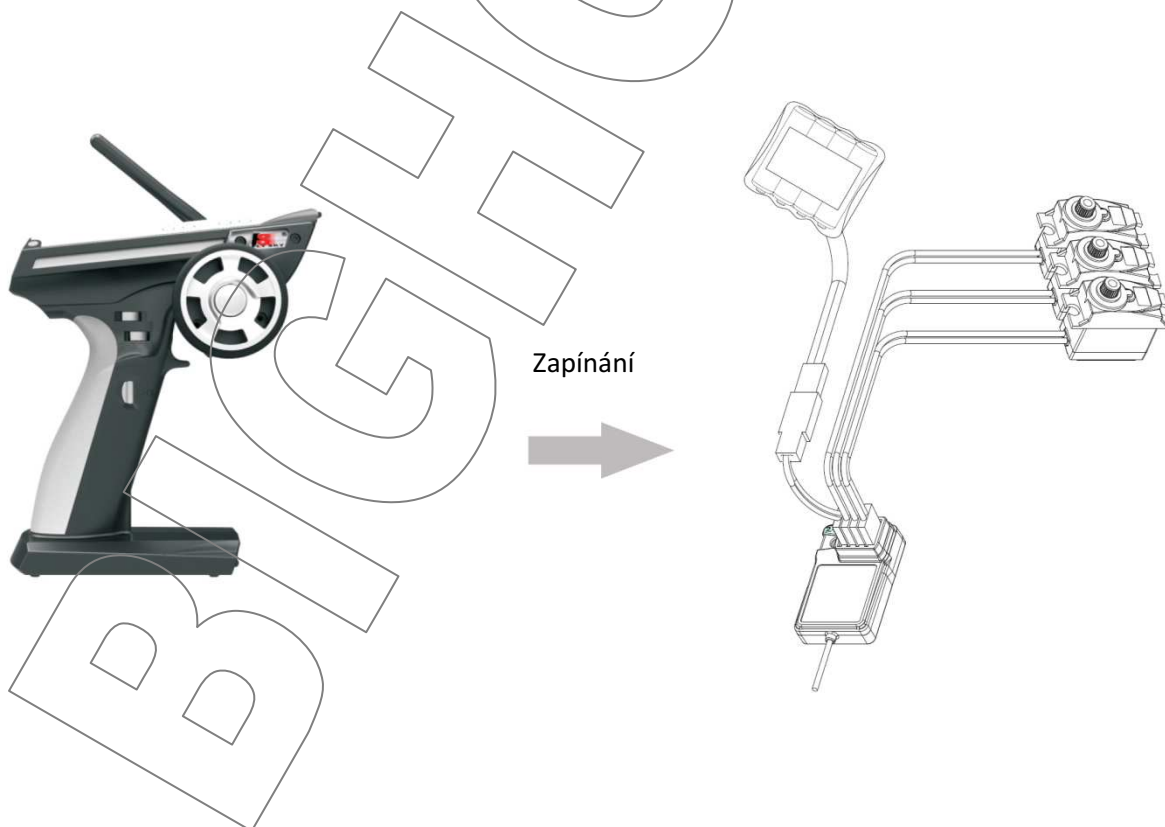
Naše výrobky jsou již zpárovány z výroby a není je nutné proto párovat. Jestliže potřebujete použít nový vysílač nebo přijímač postupujte následovně:

- vložte propojku do konektoru přijímače BIND/CH3
- připojte baterii do přijímače VCC, ve stejném okamžiku začnou blikat dvě LED diody, což znamená, že přijímač je připraven k zpárování.
- na vysílači držte tlačítko **BIND**, zapněte vysílač a sledujte LED na přijímači. Po ukončení blikání je přijímač zpárovan. (Tento proces trvá okolo 5s)
- pusťte tlačítko a vyndejte propojku
- připojte serva a otestujte funkčnost



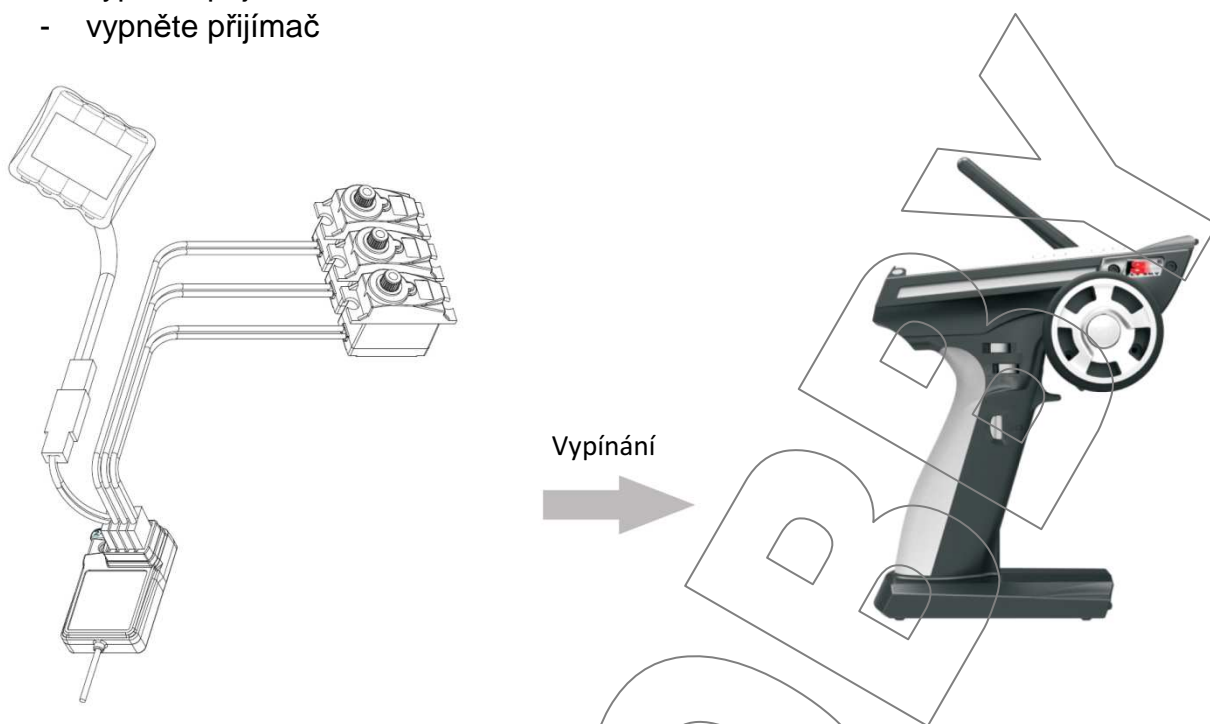
## Zapnutí:

- propojte všechny části
- zapněte vysílač
- zapněte přijímač, LED na přijímači stále svítí
- začněte používat



## Vypnutí:

- vypněte přijímač
- vypněte přijímač



## Popis:



① Anténa

② Volant

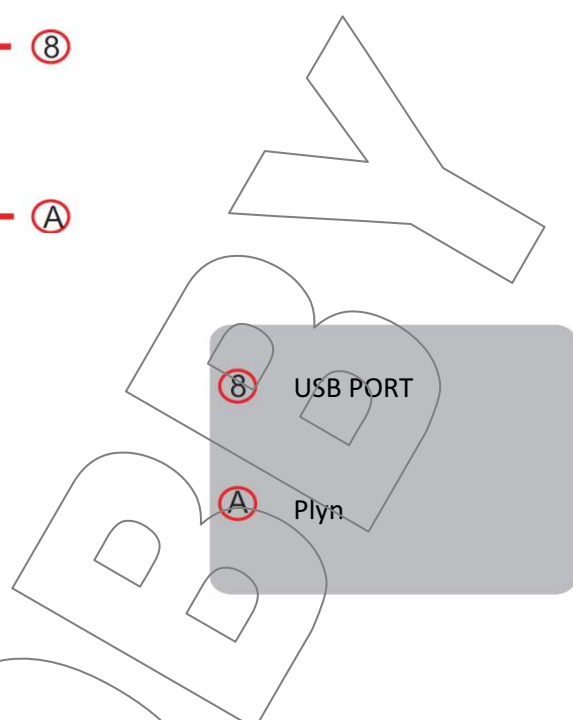
③ CH3

④ Baterie

⑤ D/R

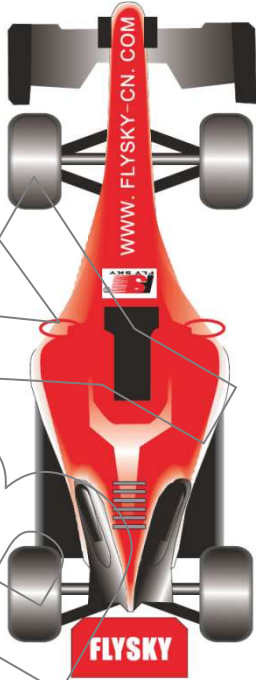
⑥ CH3 TRIM

⑦ Vypínač



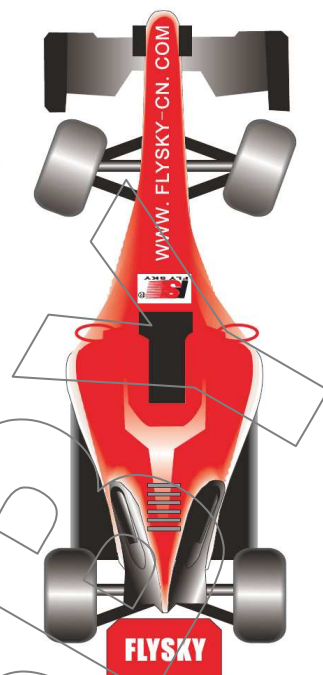
- A** LED nabíjení    **B** LCD    **C** BACK    **D** BIND    **E** END    **F** ENTER (doprava/doleva)
- G** TRIM zatáčení (doprava)    **H** TRIM zatáčení (doleva)    **I** TRIM Plyn (přidat)    **J** TRIM Plyn (ubrat)

Ovládání plynu:



BIGFOOTBB

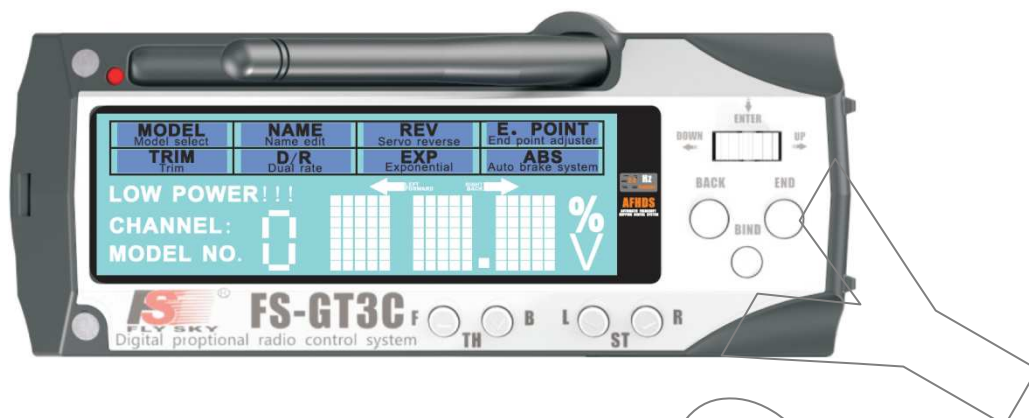
Zatáčení:



BIG FLY



## LCD Displej:

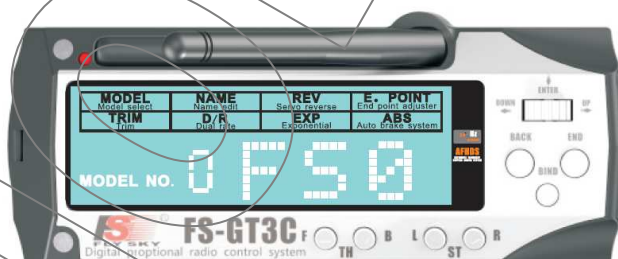


## Funkce tlačítek:

- stisknutí **ENTER** – vstup do menu
- otáčení **ENTER** - snižování nebo zvyšování, posun
- stisknutí **BACK** -návrat
- stisknutí **END** – ukončení programování, volby

## Úvodní obrazovka:

zobrazuje číslo a název modelu (vysílač může uchovat až 10 modelů/nastavení)



po stisknutí ENTER zobrazí číslo modelu a napětí



při napětí nižším než 3,7 V bude **LOW POWER** blikat a ozve se zvuková signalizace



## Funkce:

### **MODEL** (Model select) a **NAME** (Name edit)

Přiřadí číslo a název modelu (výchozí nastavení model **0** název **FS0**)

### **REV** (Servo reverse)

Reverzace jednotlivých kanálů.

### **E.POINT** (End point adjuster)

Nastavení maximální výchylky. (0% - 120%, výchozí nastavení 100%)

### **TRIM** (Trim)

Nastavení neutrální polohy jednotlivých kanálů. (0 - 30, výchozí nastavení N00)

### **D/R** (Dual rate)

Nastavení velikosti snížení výchylky dvojí výchylky serva . (0% - 100%, výchozí nastavení 0%)

### **EXP** (Exponential)

Nastavení citlivosti kolem neutrální polohy. (0% - 100%, výchozí nastavení 0%)

### **ABS** (Auto brake system)

Protiblokovací systém.

OFF - vypnuto

SLW - pomalý

NOR - normální

FST - rychlý

### **Fail Save:**

Při ztrátě signálu se kanál plynu na přijímači navrátí do výchozího nastavení.

Nastavení:

- zapněte vysílač
- zapněte přijímač, LED začne svítit
- nastavte na vysílači takovou polohu plynu, kdy se model nebude pohybovat
- stiskněte tlačítko **Setting** na přijímači (viz. obrázek), LED se rozblíká, po ukončení blikání je přijímač nastaven.

